



血液研究用製品

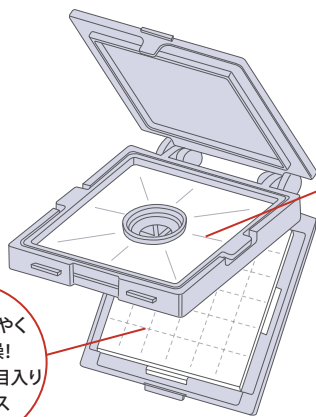
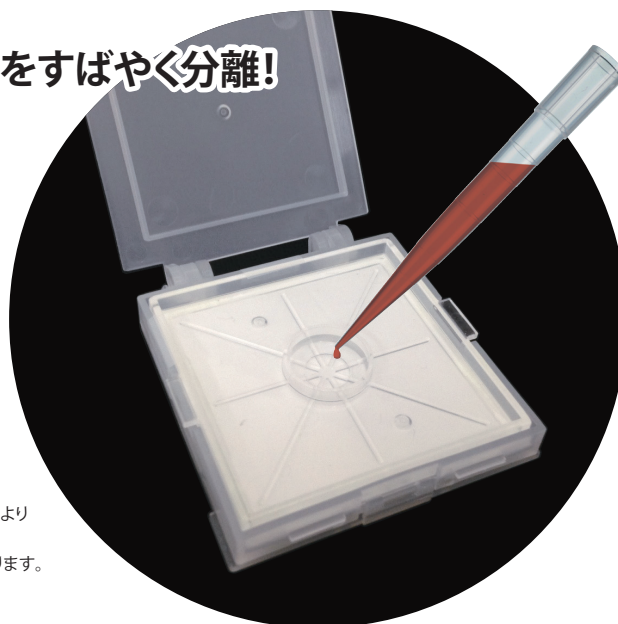
*Blood Research  
Products*



血漿分離デバイス プラズマフィルター

microRNA の回収に。  
採血した血液から遠心なしで血漿成分をすばやく分離!

- miRNAを用いた癌検診の簡易スクリーニングに。
- miRNAの常温輸送に。
- 遊離DNAにも使用可能。



特殊スリット構造で  
ムラなく血液を拡散!  
溶血を低減させる\*  
血漿分離板

※キットで使用の際、溶血により  
miRNAのプロファイルに  
変化がみられることがあります。

血漿をすばやく  
吸収・乾燥!  
便利なミシン目入り  
セルロース

品番	品名	入数	価格	単価
176-600C	プラズマフィルター	5個	15,000円	3,000円

血液研究用製品 プラズマフィルター

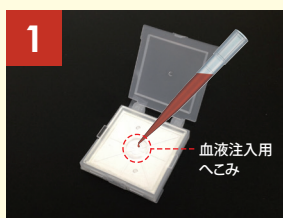


「プラズマフィルター」使用方法

血漿成分の分離



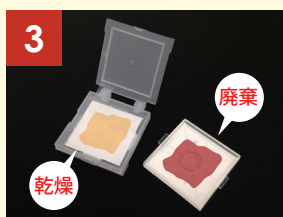
1つ爪 1つ爪の蓋を開けてご使用ください。



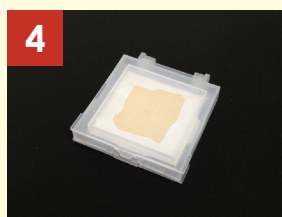
蓋を開けて、中央の丸いへこみに血液 (600 μL) を入れてください。\*1



血液が拡散するので約5分静置します。



血漿分離板を廃棄、分離した血漿を1時間ほど乾燥させてください。



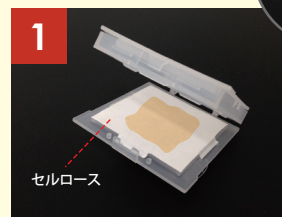
十分乾燥させた血漿は、蓋をして保存\*2や輸送ができます。

microRNAの回収



2つ爪の蓋を開けてご使用ください。

カドから開けると開けやすいです



2つ爪の蓋を開けると、血漿が保存されているセルロースを取り外すことができます。ミシン目に沿って好きな大きさに切ってお使いください。専用の溶出キットなどを用いて、中に含まれるmicroRNAを抽出することが可能です。\*3

- \*1 600 μL全血に対し、200 μL相当の血漿中miRNAの回収が可能です。
- \*2 保存期間は環境状況にもよりますが、常温で約1~2週間です。
- \*3 セルロースからの抽出効率が高い場合は、抽出液をやや多めにすると改善されます。(miRNeasy Serum/Plasma Kit)

本事業は、平成 23 年度採択された「戦略的基盤技術高度支援事業」の支援を受けて実施しております。(共同研究先：公立大学法人京都府立医科大学、(株)アワジェニック)