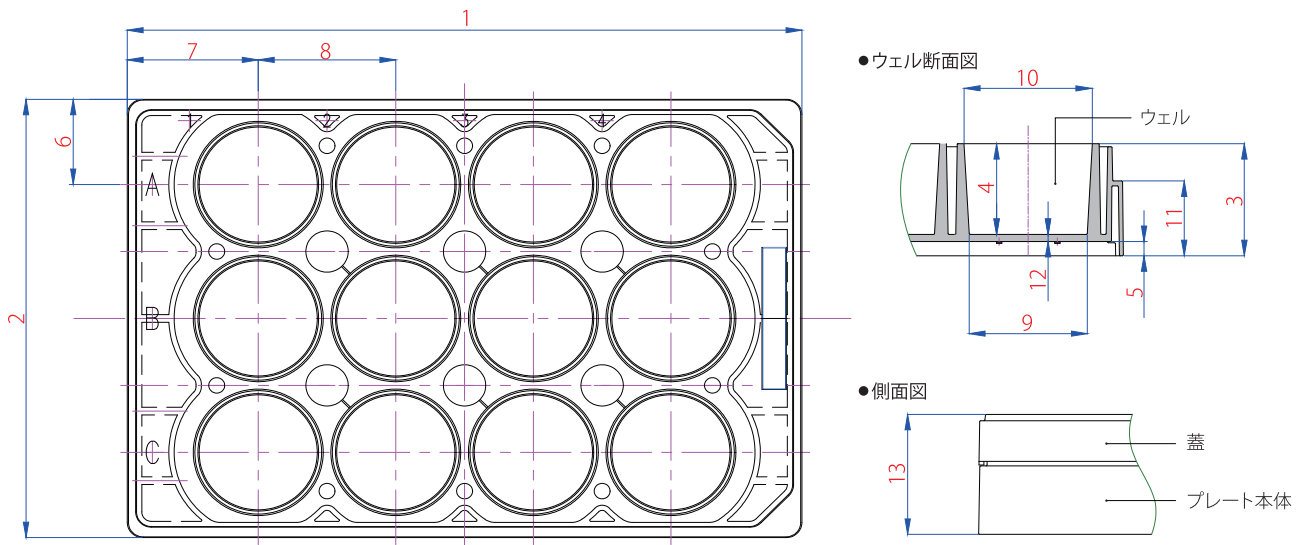


マイクロプレート 各種寸法表 (マイクロプレート/培養プレート共通)

WATSON

測定位置 (例:12ウェルプレート)



【各種寸法値一覧 (単位:mm)】

■6ウェル 平底 [ウェル容量:16.8mL] ○蓋付き…197-06CPS / 197-06CS / 196-06FS

1	2	3	4	5	6	7	8	9	10	11	12	13
プレート長さ	プレート幅	プレート高さ	ウェル深さ	底面高さ	プレート上端と直近ウェル中心	プレート左端と直近ウェル中心	ウェル間	ウェル底直径	ウェル直径	フランジ高さ	ウェル底厚み	蓋+プレート高さ
127.6	85.3	20.3	17.8	1.2	23.2	24.8	39.0	34.3	35.5	12.0	1.3	22.0

■12ウェル 平底 [ウェル容量:7.0mL] ○蓋付き…197-12CPS / 197-12CS / 196-12FS

1	2	3	4	5	6	7	8	9	10	11	12	13
プレート長さ	プレート幅	プレート高さ	ウェル深さ	底面高さ	プレート上端と直近ウェル中心	プレート左端と直近ウェル中心	ウェル間	ウェル底直径	ウェル直径	フランジ高さ	ウェル底厚み	蓋+プレート高さ
127.6	85.3	20.6	17.6	1.6	16.4	24.5	26.0	22.3	22.7	13.3	1.4	23.3

■24ウェル 平底 [ウェル容量:3.2mL] ○蓋付き…197-24CPS / 197-24CS / 196-24FS

1	2	3	4	5	6	7	8	9	10	11	12	13
プレート長さ	プレート幅	プレート高さ	ウェル深さ	底面高さ	プレート上端と直近ウェル中心	プレート左端と直近ウェル中心	ウェル間	ウェル底直径	ウェル直径	フランジ高さ	ウェル底厚み	蓋+プレート高さ
127.6	85.3	20.5	17.5	1.6	15.4	18.5	18.0	15.1	15.5	13.3	1.4	23.1

■48ウェル 平底 [ウェル容量:1.5mL] ○蓋付き…197-48CPS / 197-48CS / 196-48FS

1	2	3	4	5	6	7	8	9	10	11	12	13
プレート長さ	プレート幅	プレート高さ	ウェル深さ	底面高さ	プレート上端と直近ウェル中心	プレート左端と直近ウェル中心	ウェル間	ウェル底直径	ウェル直径	フランジ高さ	ウェル底厚み	蓋+プレート高さ
127.6	85.4	20.4	17.4	1.6	10.2	18.3	13.0	10.4	10.6	13.3	1.4	22.9

■96独立ウェル 平底 [ウェル容量:450μL] ○蓋付き…197-96CIPS / 197-96CIS / 196-96FIS

1	2	3	4	5	6	7	8	9	10	11	12	13
プレート長さ	プレート幅	プレート高さ	ウェル深さ	底面高さ	プレート上端と直近ウェル中心	プレート左端と直近ウェル中心	ウェル間	ウェル底直径	ウェル直径	フランジ高さ	ウェル底厚み	蓋+プレート高さ
127.7	85.4	14.6	11.6	1.6	11.1	14.2	9.0	7.0	7.0	7.6	1.5	17.5

■96ウェル 平底 [ウェル容量:380μL] ○蓋付き…197-96CPS / 197-96CS / 196-96FS ○蓋なし…195-96F

1	2	3	4	5	6	7	8	9	10	11	12	13
プレート長さ	プレート幅	プレート高さ	ウェル深さ	底面高さ	プレート上端と直近ウェル中心	プレート左端と直近ウェル中心	ウェル間	ウェル底直径	ウェル直径	フランジ高さ	ウェル底厚み	蓋+プレート高さ
127.8	85.4	14.7	11.3	2.1	11.3	14.2	9.0	6.0	6.9	7.7	1.4	17.4

■96ウェル U底 [ウェル容量:330μL] ○蓋付き…197-96UCPS / 197-96UCS / 196-96US ○蓋なし…195-96U

1	2	3	4	5	6	7	8	9	10	11	12	13
プレート長さ	プレート幅	プレート高さ	ウェル深さ	底面高さ	プレート上端と直近ウェル中心	プレート左端と直近ウェル中心	ウェル間	ウェル底直径	ウェル直径	フランジ高さ	ウェル底厚み	蓋+プレート高さ
127.7	85.3	14.7	11.2	2.5	11.3	14.2	9.0	—	6.5	7.7	1.0	17.5

■96ウェル V底 [ウェル容量:340μL] ○蓋付き…196-96VS ○蓋なし…195-96V

1	2	3	4	5	6	7	8	9	10	11	12	13
プレート長さ	プレート幅	プレート高さ	ウェル深さ	底面高さ	プレート上端と直近ウェル中心	プレート左端と直近ウェル中心	ウェル間	ウェル底直径	ウェル直径	フランジ高さ	ウェル底厚み	蓋+プレート高さ
127.6	85.3	14.7	11.1	2.0	11.2	14.2	9.0	—	7.1	7.7	—	17.4