

⚠️ 注意事項

- ・本製品には必ずディスポピペットを付けて使用して下さい。
- ・本製品本体内にサンプルその他を吸入しないでください。
- ・本製品を分解しないでください。
- ・吸引、分注時はゆっくりボタンを押し込んでください。急激な操作は本体内部への吸入や液はねなど思わぬトラブルの原因になります。
- ・サンプルを吸引したままでピペットを横に倒さないでください。
- ・感染性物質、放射性物質、毒性物質等健康に害を及ぼす可能性のあるものを扱う場合は、関係規則等を参照し、十分注意して使用してください。
- ・有機溶媒や反応性の強い物質を扱う時は、その物質に対するディスポメスピペットの耐性をあらかじめ確認してください。
- ・水と物理的性質が異なる物質、揮発性の高いサンプル等を扱う時は容量の変化に注意してください。
- ・ピペッティング時、本製品、ディスポピペット、サンプルを同じ温度にしてください。
温度が異なっていると正しい容量のピペッティングができません。
- ・アセトンやその他、反応性の強い溶媒で本製品をクリーニングしないでください。
- ・ワトソンのオリジナルディスポピペットを使用してください。

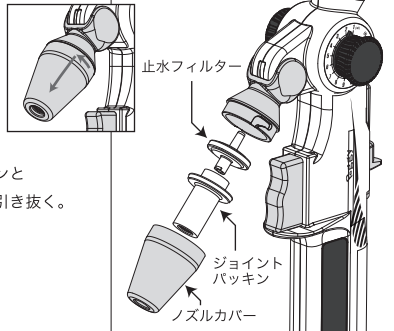
繰り返し使用時にストロークの負荷を軽減したい場合

止水フィルターをはずしてジョイントパッキンを付属の「フィルター無し用」に交換することで軽減できます。

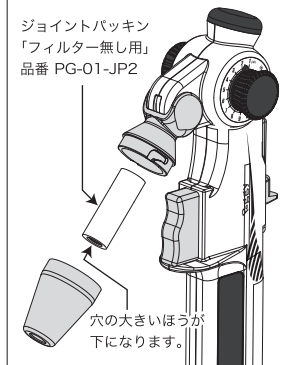
ご注意 吸引容量の設定にご注意ください。

止水フィルターを取り外すと、誤った設定による本体内部への過剰な吸い込みを防ぐことができません。
ご使用のピペット容量にあった吸引容量設定になっているか吸引前に必ずお確かめください。

- ① ノズル先端を35度左に回し
取り外す。



- ② ジョイントパッキンと
止水フィルターを引き抜く。



- ③ ジョイントパッキンを「フィルター無し用」に取替え、ノズル先端を組み付ける。

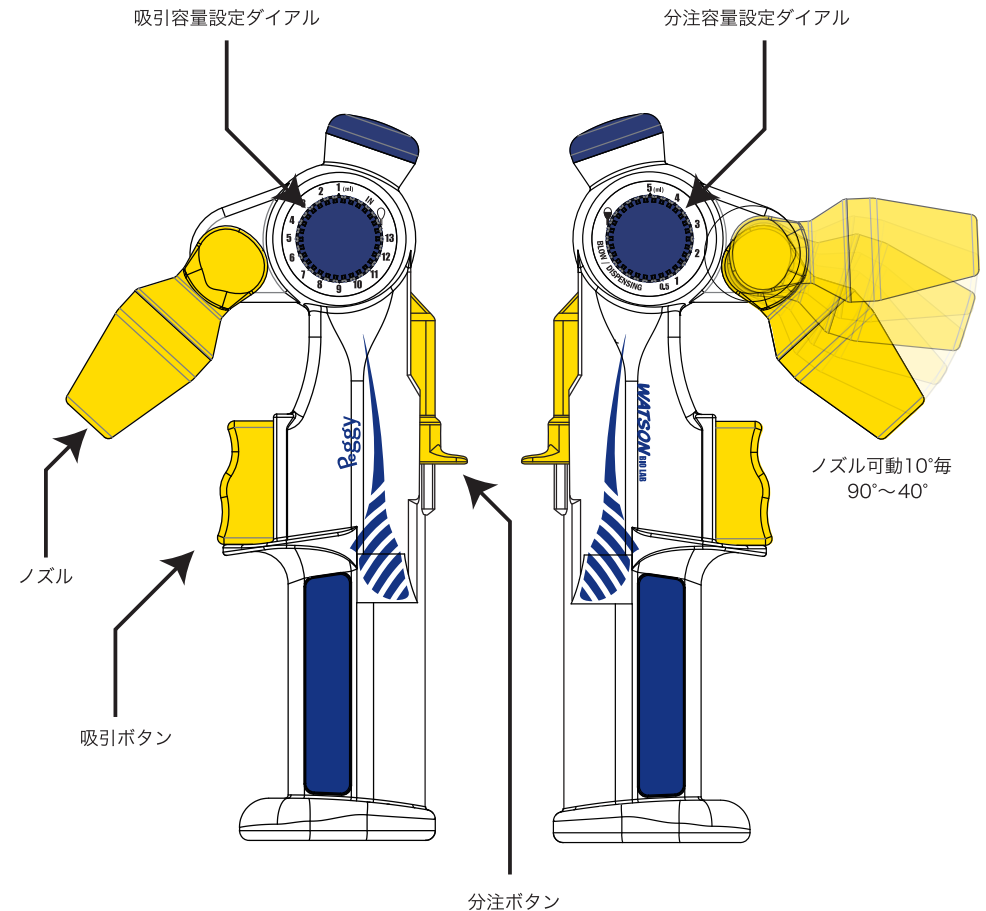
Made in Japan

Repetitive Pipette Peggy 連続分注器 ペギー

電池、充電不要、手軽に素早く連続分注できます。

製品名	連続分注器 ペギー
品番	PG-01

各部名称



吸引

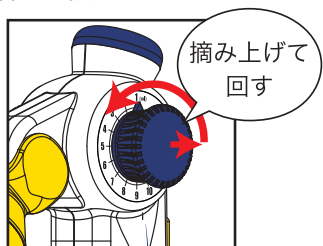
分注

フィルター交換

吸引、分注時はピペットが垂直になるように持って操作をしてください。

※ピペットが斜めの状態で操作すると精度に影響が出る可能性があります。

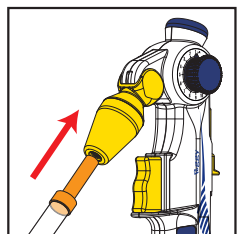
① 吸引容量を設定



5mL ピペットご使用時の注意

吸引設定が5mLを超えないようご注意ください。本体内部への吸い込みが発生しコンタミや故障の原因になります。万一内部に吸い込んだ場合は、ノズル先端部とジョイントパッキンをはずして洗浄し、フィルターを交換してください。〔「フィルター交換方法」を参照〕

② ディスポメスピペットを装着



③ 吸引

吸引ボタンを1回止まるまでゆっくり押し込み、設定した吸引容量を全量吸引します。
※吸引前に吸引ボタンが戻りきっているか確認してください。

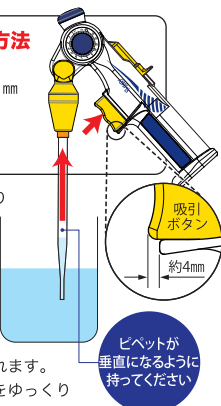
吸引ボタンの“戻り”確認方法

吸引ボタンが戻りきった状態では、ボタン下のボタン受け先端から約4mm吸引ボタンが出ています。吸引ボタンが動かなくなるまで分注ボタンを空押ししてください。

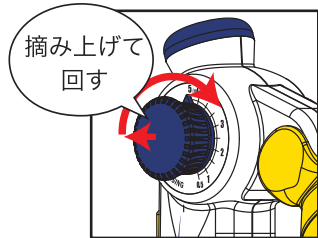
※吸引ボタンの可動範囲は設定により変化します。

設定量が少ない場合、吸引ボタンの可動範囲は小さくなります。吸引ボタンが止まった後、無理に吸引ボタンを押しこまないでください。保護機構によりロックが解除されダイヤル設定が変更されます。

※吸引後は液面からピペットの先端をゆっくり引き上げてください。素早く引き上げると慣性に従い液滴が落下するおそれがあります。



① 分注容量を設定



② 分注

分注ボタンを1回止まるまで押し込むと設定した容量が分注されます。

※ピペット先端から液が止まるまでボタンを押し続けたままにしてください。

分注ボタンを放すとボタンが戻り次の分注の準備状態になります。繰り返し分注ボタンを押すことで一定量の分注が可能です。

※連続で分注する時は、1回の分注ごとにボタンが一番まで戻っていることを確認してください。

戻りきらない状態で分注すると設定以下の量しか分注できません。

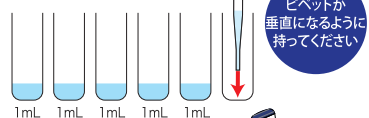
※容量の多い分注時は、分注ボタンをゆっくり操作してください。

急な操作はピペット内壁に水滴が残り、正確な分注ができません。

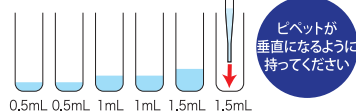
※分注時はピペット先端の液滴を容器壁面に付けることにより分注精度が向上します。

(一滴は0.03～0.05mL程度です)

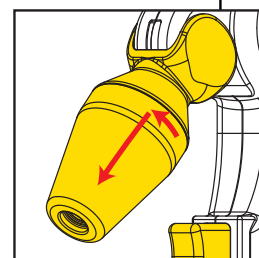
※分注ボタンを押すと吸引ボタンが運動して戻ります。分注の際は吸引ボタンから指を離してください。



分注容量設定ダイヤルを分注毎に変えることで吐出量を任意に変更することもできます。

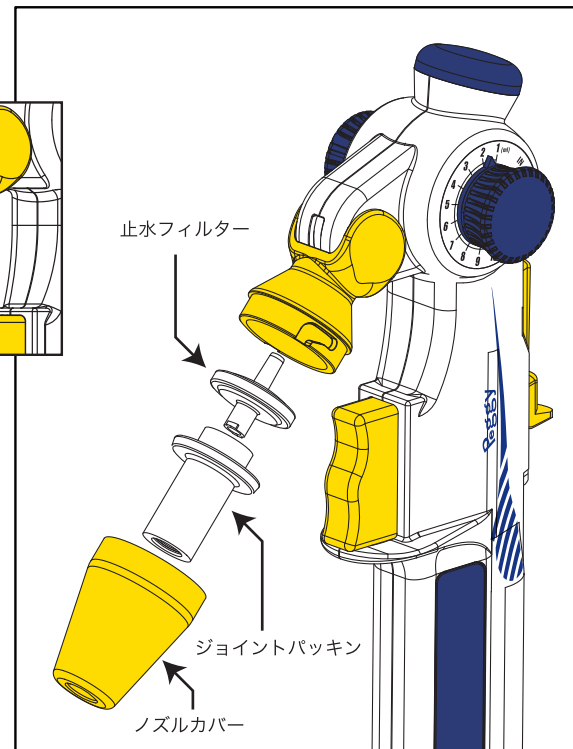


① ノズル先端を35度左に回し取り外す。



② ジョイントパッキンと止水フィルターを引き抜く。

③ 新しい止水フィルターを装着し滅菌済みジョイントパッキンとノズル先端を組み付ける。



仕様 ※

吸引容量	最大吸引容量	最小吸引容量
	13mL	1mL
分注容量	最大分注容量	最小分注容量
	5mL	0.5mL
精度	吸引 1mL、2mL:±10% 3mL以上:±5%	吐出 0.5mL、1mL:±10% 1.5mL以上:±5%
	吸引 1mL、2mL:±10% 3mL以上:±5%	吐出 0.5mL、1mL:±10% 1.5mL以上:±5%
ノズル角度	40度～90度 10度刻みで可変	
止水フィルター	品番 PG-01-SF1	
ジョイントパッキン	オートクレーブ可能 品番 PG-01-JP1	
ノズル先端	オートクレーブ可能	
寸法	W 70mm×H 224mm×D 117mm～137mm (ノズル角度により変動)	
重量	180g	

※2014年9月26日現在。製品仕様は改良のため予告なく変更することがあります。

適合ピペット (別売)

WATSON ディスポビペット

5mL 1650-0055

10mL 1650-0105

電子線滅菌済み RNase/DNase-Free エンドトキシンレベル 0.05EU/mL以下 (社内テストによる)

本体:PS アダプター部:PP

WATSON PP ディスポビペット

5mL 1653-005

10mL 1653-010

PPディスポビペット専用アダプター (フィルター内蔵・PP製)

5mL用 1653-AD5 10mL用 1653-AD10

本体:PP