

プリザベーションプレート (核酸※血液中を含む)

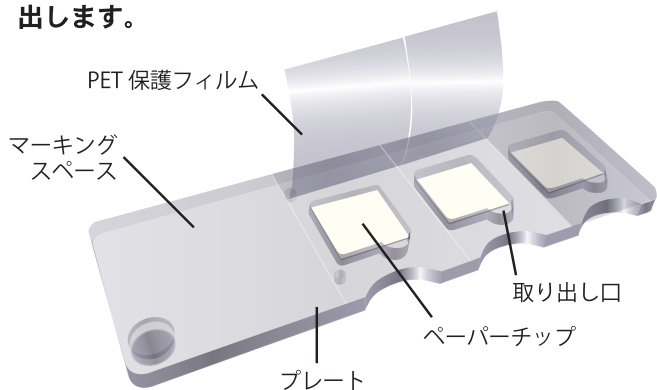
核酸を小スペースにサンプル保存できます。

品名	プリザベーションプレート (セルロース)
カタログ No.	176-301C
プレート寸法	76.0×26.0×2.5 mm
サンプル保存数	3 箇所 / 1 プレート
ペーパーチップ吸着溶液量	50 μL / 1 箇所 (水溶液の場合)
ペーパーチップ可能サンプル含有量	10 μL / 1 箇所 (核酸の場合)
溶出効率	約 90% (オリゴヌクレオチドの場合)
サンプル保存温度	25℃以下 (長期保存は冷蔵推奨)
付属品	取扱説明書

※ご使用前に、本書を必ずお読みになり、本書は大切に保管してください。
 ※プリザベーションプレートは文部科学省知的クラスター創成事業<徳島地域野地グループ (徳島大学)>の研究成果を商品化したものです。特許第 4719892 号

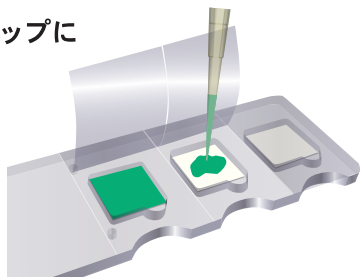
サンプルの保存

①保護フィルムめくってペーパーチップのサンプル面を出します。



②サンプルをペーパーチップに吸着させます。

最大 50 μL 分注できます。



③常温で完全に乾燥させます。

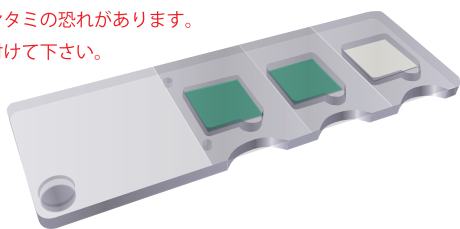
目安として最低 1 時間乾燥させてください。減圧乾燥することをお勧めします。加熱乾燥する場合には器材の劣化を防ぐため 50℃以下にしてください。保存する試料がその温度で劣化しないことをあらかじめご確認ください。

※乾燥が不十分な場合、性能を発揮できません。

④PET 保護フィルムを貼ります。

※隙間があるとコンタミの恐れがあります。

しっかりと貼り付けて下さい。



⑤保存方法

高温、多湿、強い光線を避けて保存してください。密閉容器に乾燥剤とともに入れて冷暗所に保存することをお勧めします。分解酵素などで汚染していない純度の高い核酸などは室温で保存が可能です。冷凍保存は結露による試料の汚染や凍結融解による試料の劣化の恐れがあるためお勧めできません。また -40℃以下では器材が劣化して破損する恐れがありますのでおやめください。

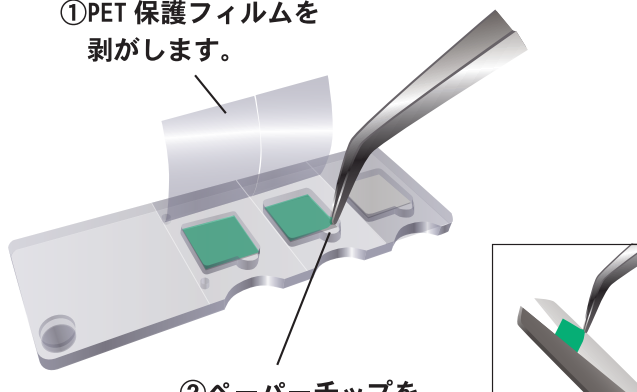
保存できる期間は試料の種類、純度、環境により変化します。必要に応じて試料の半減期テストを実施してください。

ご使用上の注意

- 研究目的以外で使用しないでください。
- 手袋とマスクを着用して作業を行ってください。
- ディスプレイ製品です。再利用をしないでください。
- オートクレーブ滅菌をしないでください。
- 開封後は高温多湿な環境を避けて保管してください。
- サンプル保存には光、埃、多湿な環境を避けてください。
- 保存期間はサンプルの純度や保管状態により変動します。(純度の高い核酸は乾燥状態では殆ど分解しません)
- 保存期間を把握したい場合は、半減期テストを実施ください。
 [半減期: $t(1/2) = \ln 2 / (\ln(100) - \ln(1 \text{ ヶ月後の残存率}))$]

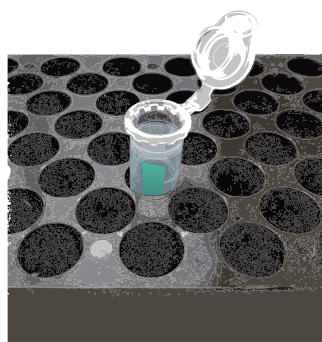
サンプルの復元

①PET 保護フィルムを剥がします。



②ペーパーチップをプレートから剥がし、必要に応じてカットしチューブなどに投入します。

チューブの場合



溶出液を加えて攪拌し溶出します。ヌクレオチドでは 3 分でおおよそ 90% の溶出が可能です。プライマーやプローブとしての利用では試料を溶出するステップを省いて、反応液に直接ペーパーチップのまま投入可能です。

PCR プレートの場合

